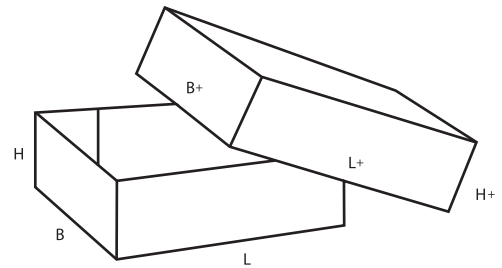
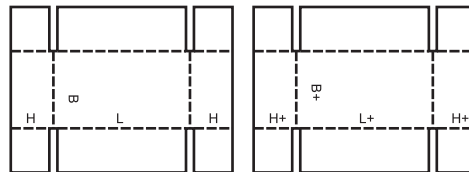


# 0300

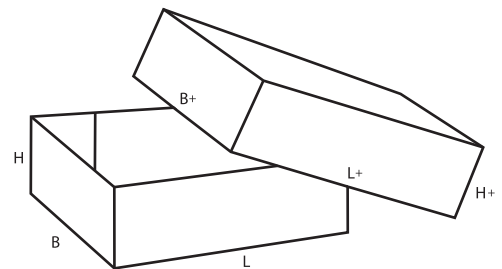
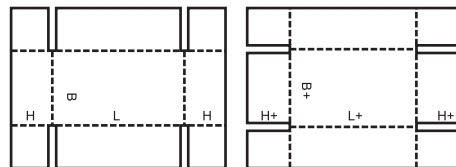
- ▲ **Telescope-type** boxes consist of more than one piece and are characterised by a lid and/or bottom telescoping over the body of the box.
- ▲ **Caisses télescopiques** constituées par plus d'une pièce et caractérisées par un couvercle et/ou un fond séparé se glissant sur le corps de la caisse.
- ▲ **Deckelschachteln (Stülp-schachteln)** bestehen aus zwei oder mehr Teilen. Ein Oberteil (Deckel) wird über ein Unterteil (Boden) gestülpt oder beide über einen Rumpf.

- ▲ **Casse telescopiche:** Scatole telescopiche costituite da più di un componente e caratterizzate da un coperchio e/o fondo che scorre esternamente al corpo della scatola.
- ▲ **Cajas telescópicas:** fabricada con más de una pieza, se caracterizan por una tapa y/o fondo que se desliza sobre el cuerpo de la caja.

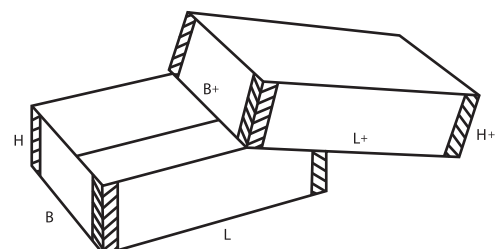
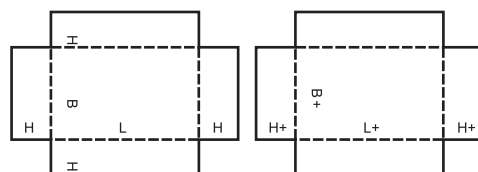
## 0300 M/A



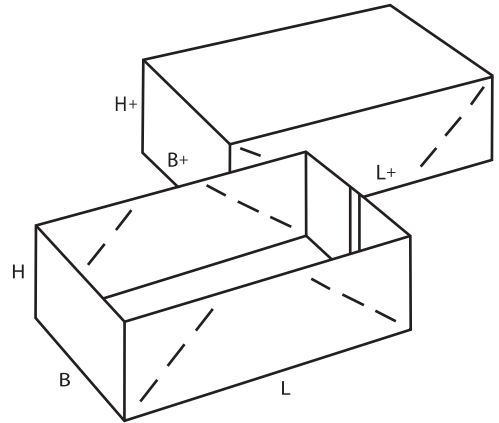
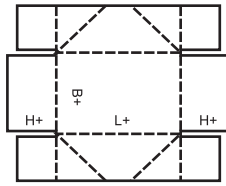
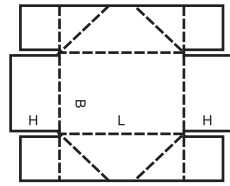
## 0301 M/A



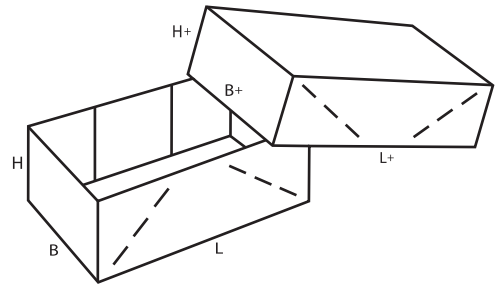
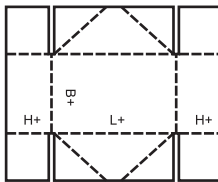
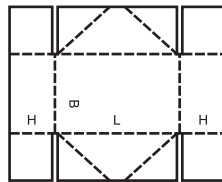
## 0302 M



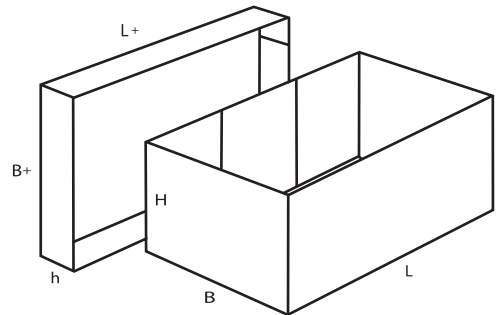
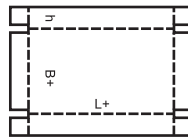
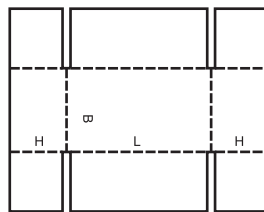
**0303 M**



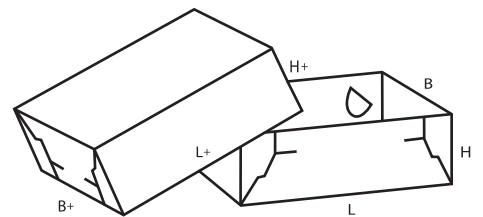
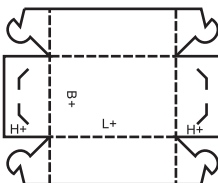
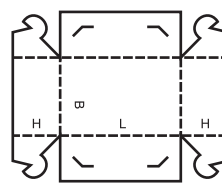
**0304 M**



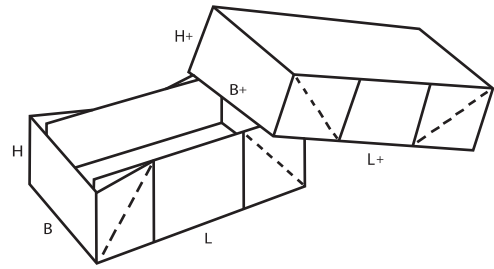
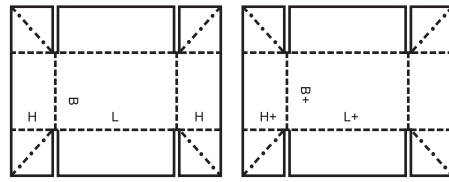
**0306 M/A**



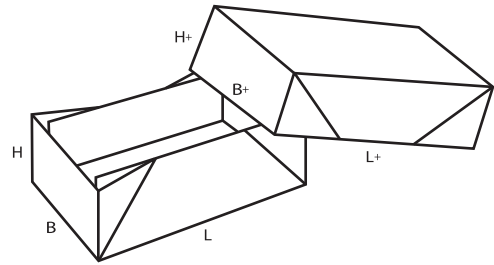
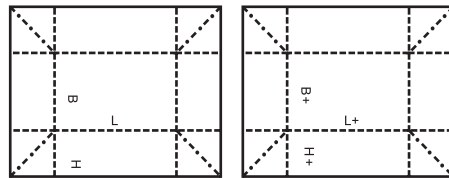
**0307 M**



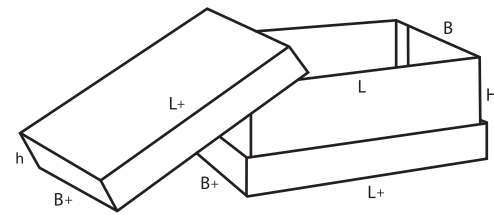
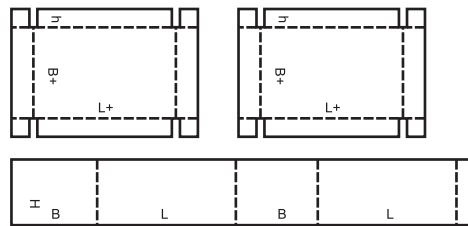
**0308 M**



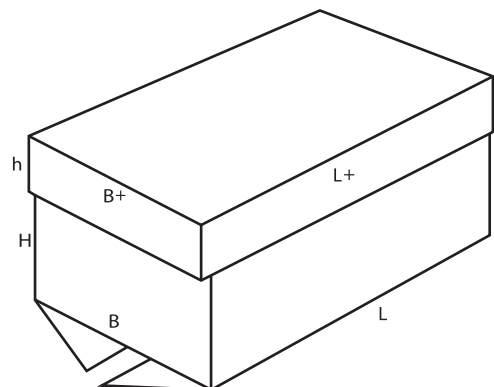
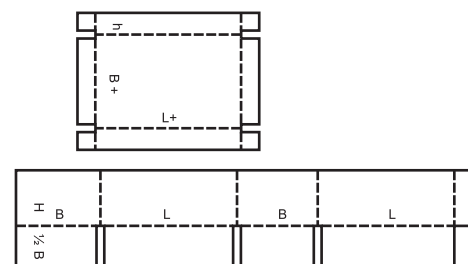
**0309 M**



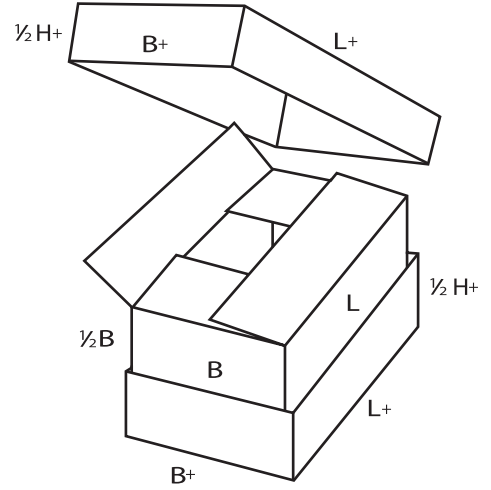
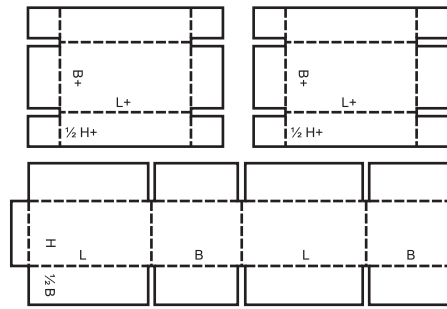
**0310 M+A**



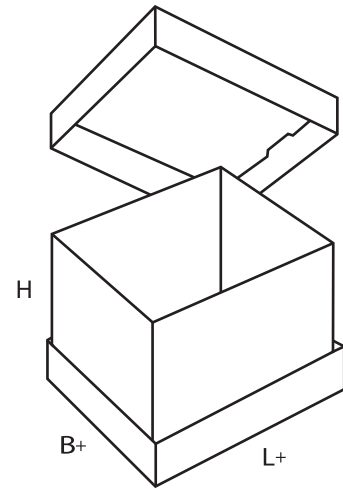
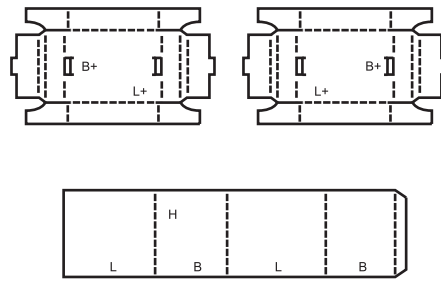
**0312 M/A**



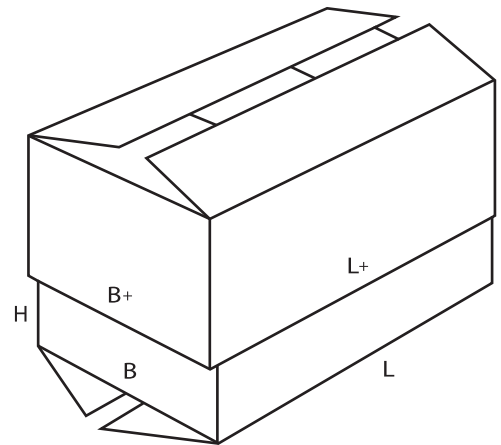
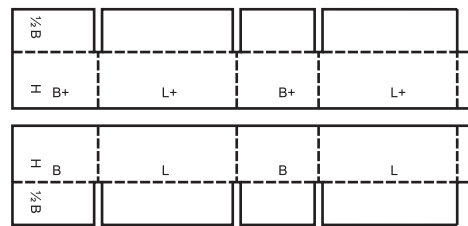
**0313 M/A**



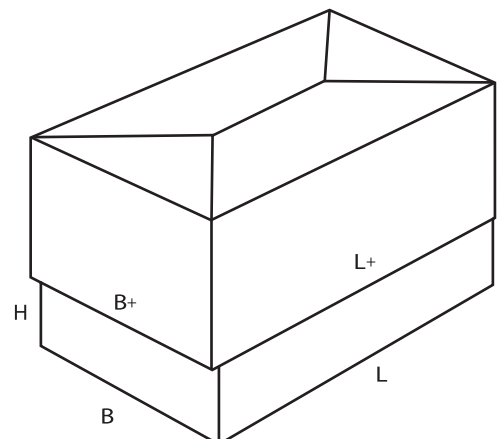
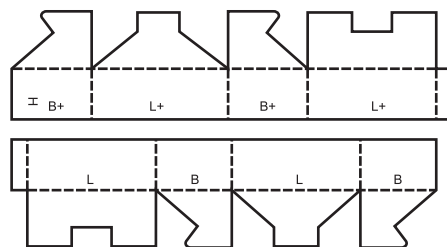
**0314 M**



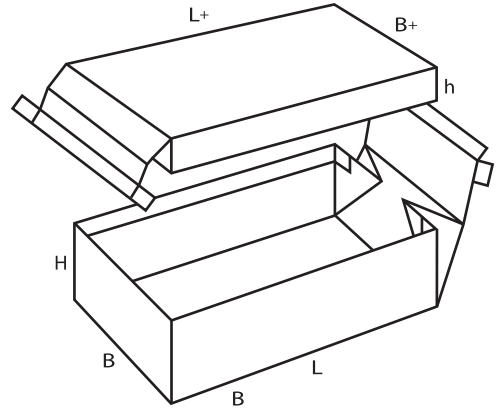
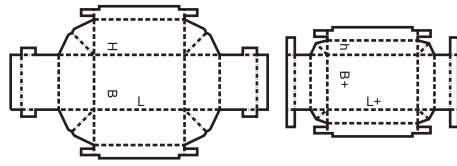
**0320 M/A**



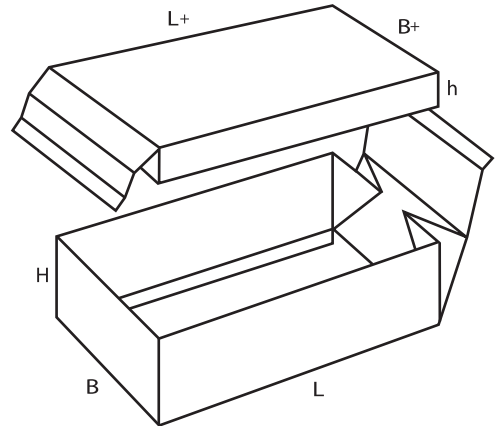
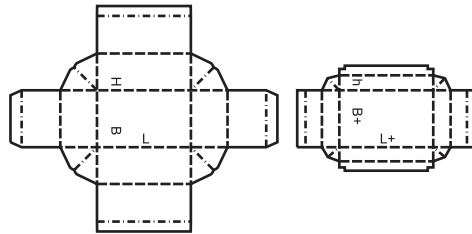
**0321 M**



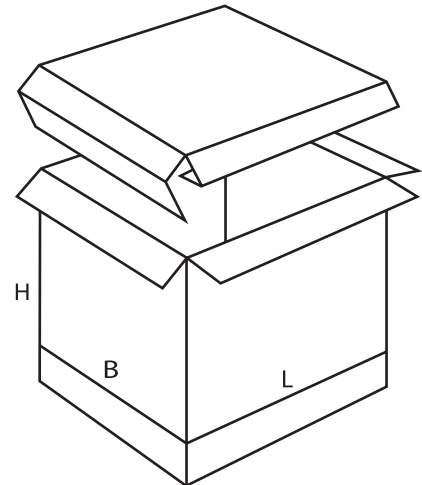
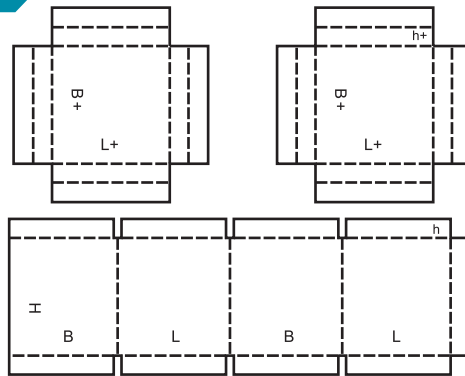
**0322 M**



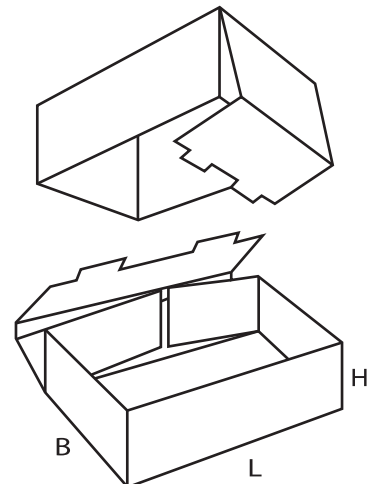
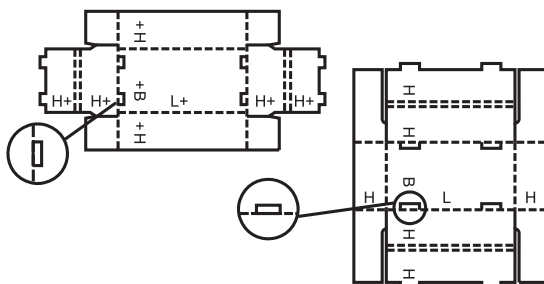
**0323 M**



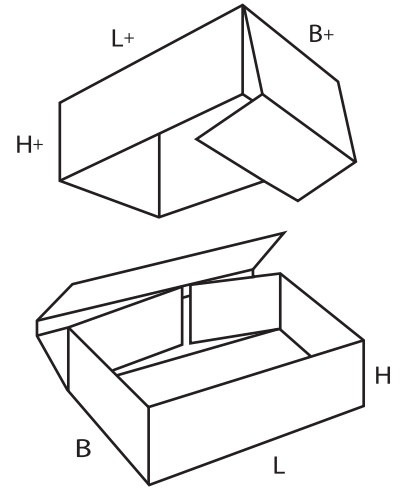
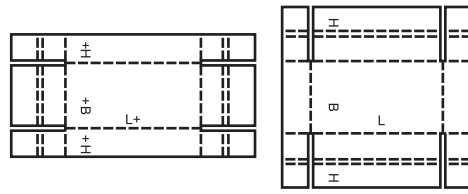
**0325 A**



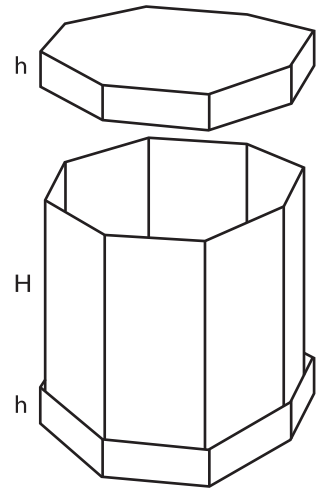
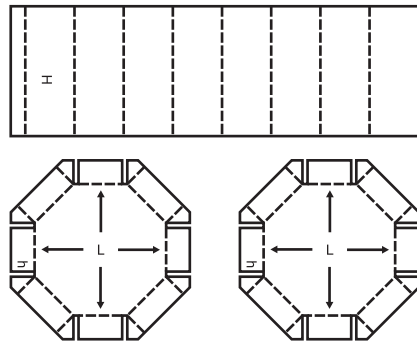
**0330 M/A**



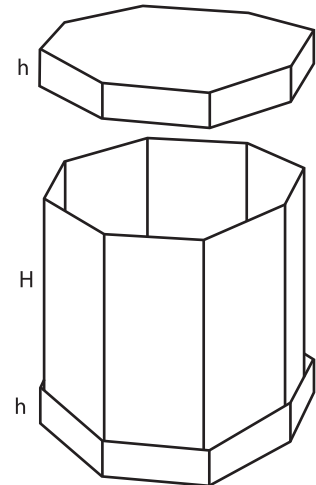
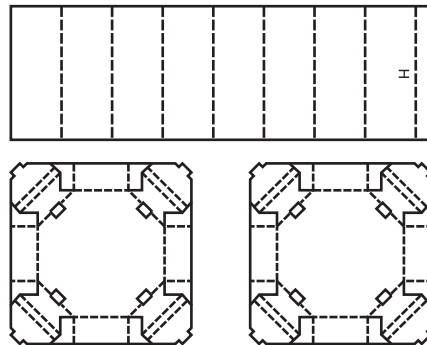
**0331 M/A**



**0350 M**



**0351 M/A**



**0352 M/A**

