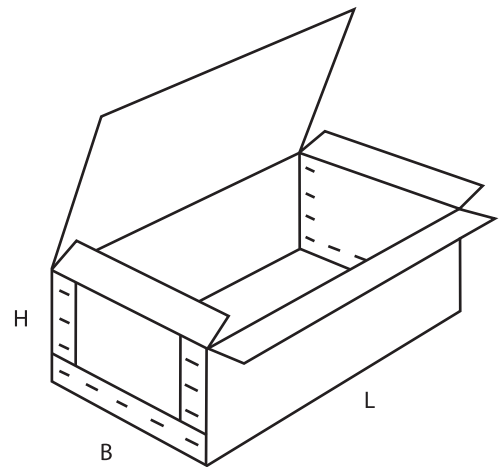
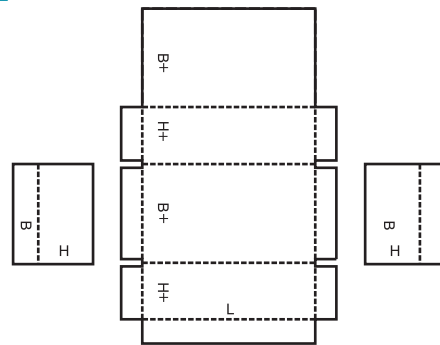


0600

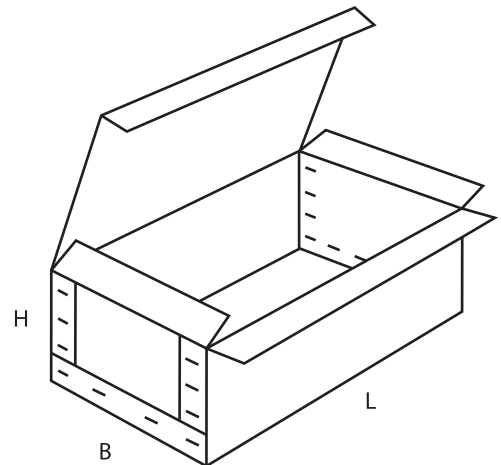
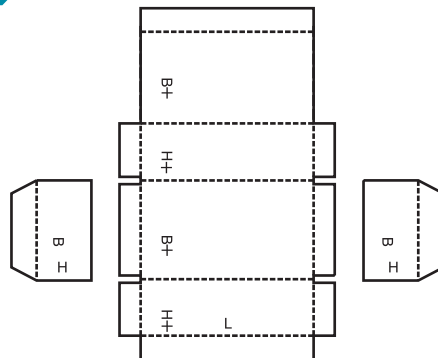
- ▲ **Rigid-type boxes** consist of two separate end pieces and a body and require stitching or a similar operation before they can be used.
- ▲ **Caisses rigides** constituées de plusieurs pièces nécessitant un assemblage avant emploi.
- ▲ **Formfeste Schachteln** bestehen in der Regel aus zwei Seitenteilen und einem Mittelteil, das Boden und Dekkel bildet. Diese Schachteln können als vorbereitete Zuschnitte geliefert werden und sind dann vom Verbraucher durch Drahtheftung zu verbinden.

- ▲ **Casse rigide:** Imballaggi rigidi composti da due pezzi laterali separati e un corpo, e richiedono una fase di cucitura o altro prima di essere utilizzati.
- ▲ **Cajas de tipo rígidas:** formadas por dos piezas separadas, para los extremos y un cuerpo; requieren un grapado u otra operación similar antes de que puedan utilizarse.

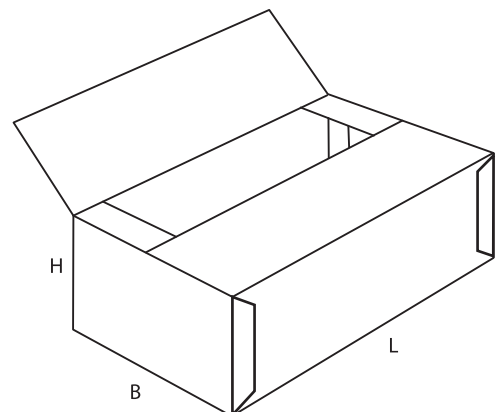
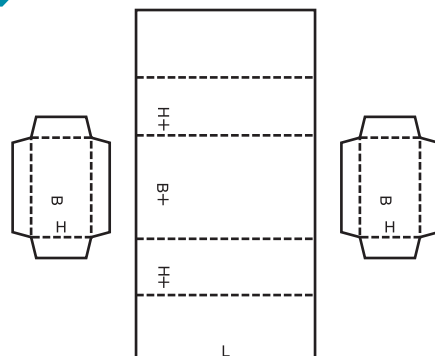
0601 A



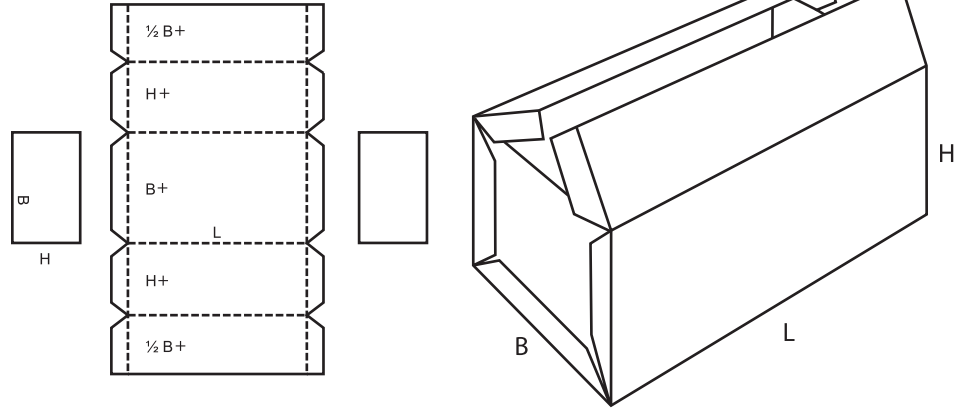
0602 A



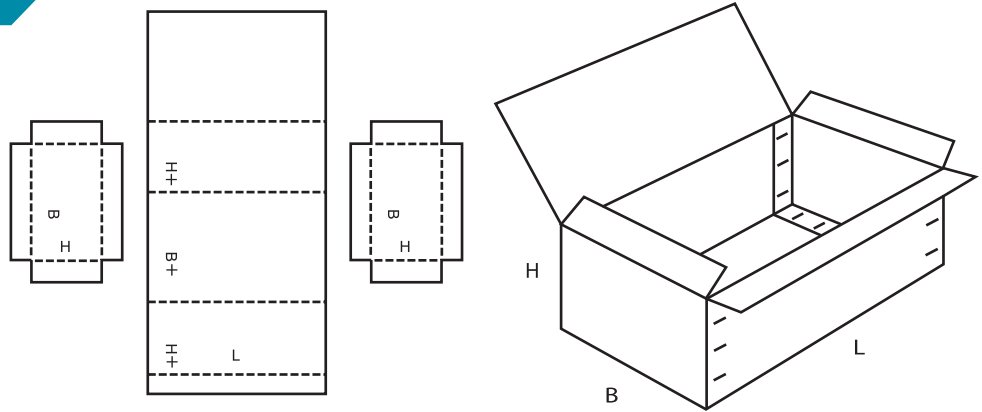
0605 A



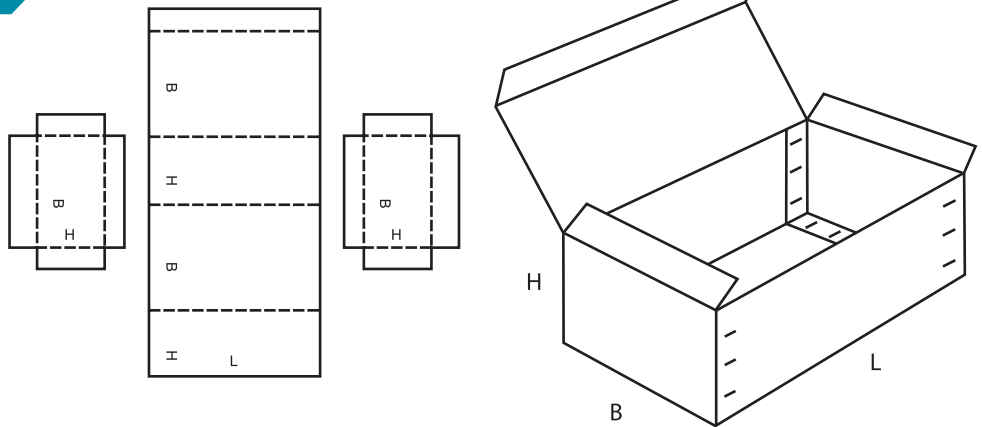
0606 A



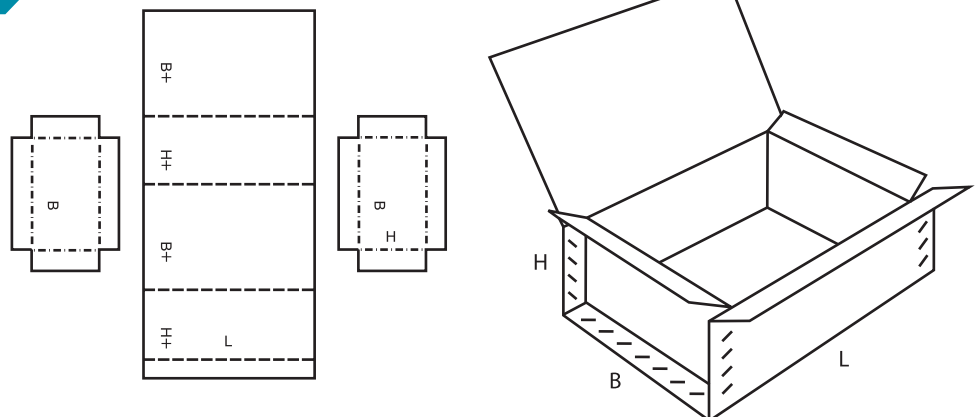
0607 A



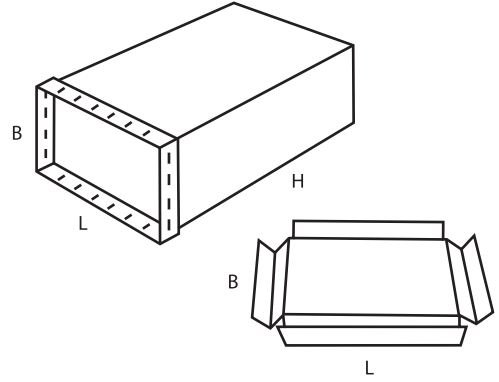
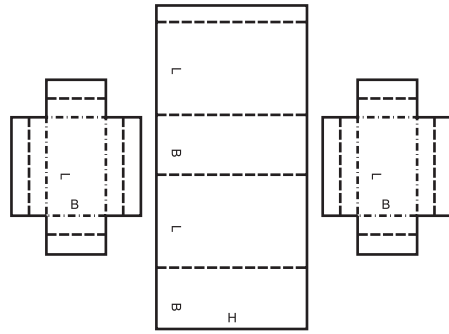
0608 A



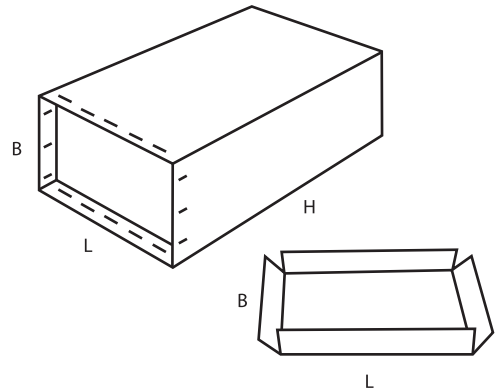
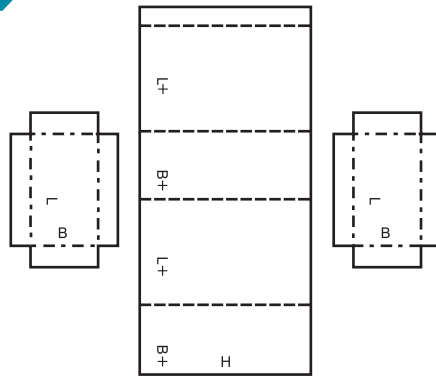
0610 M/A



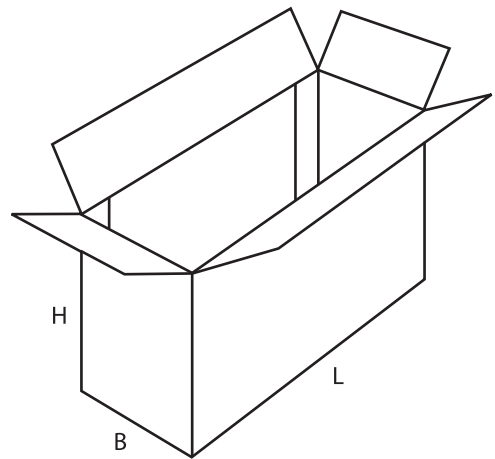
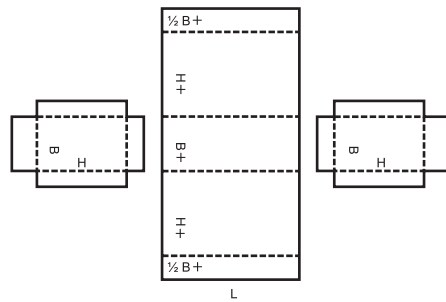
0615 M/A



0616 M/A



0620 A



0621 M

