

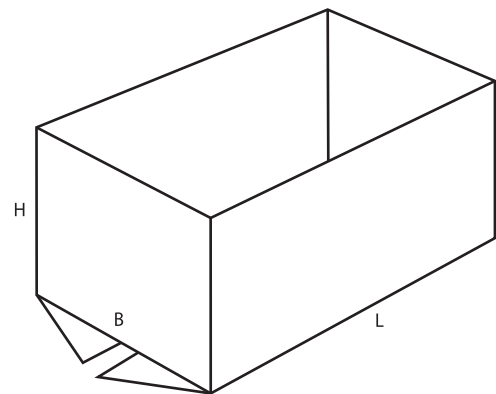
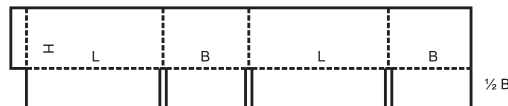
# 0200

- ▲ **Slotted-type boxes** consist of basically one piece with a glued, stitched or taped manufacturers joint and top and bottom flaps. They are shipped flat, ready to use and require closing using the flaps provided.
- ▲ **Caisses à rabats**, d'une seule pièce, avec joint d'assemblage collé, agrafé ou à bande gommée. Elles sont livrées à plat, prêtes à l'emploi et nécessitent d'être fermées.
- ▲ **Faltschachteln (Faltkisten)** bestehen in der Regel aus einem Stück mit einer durch Laschenklebung, Drahtheftung bzw. Klebestreifen verbundenen Fabrikante sowie Deckel- und Bodenklappen. Sie werden flach zusammengefaltet versandt, sind

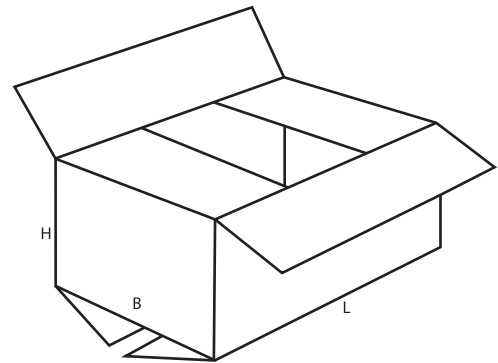
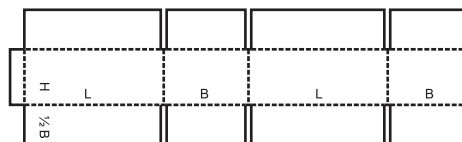
gebrauchsfertig und werden anhand der Klappen verschlossen.

- ▲ **Case a falde**: Scatole americane costruite in un singolo pezzo base con la giunta incollata, cucita o nastrata e con falde superiori e inferiori. Sono consegnate stese, pronte da utilizzare e richiedono chiusura tramite le apposite falde.
- ▲ **Cajas de tipo ranurado**: consisten básicamente en una pieza con juntas de fabricación encolada, cosida o pegada con cinta y solapas superiores e inferiores. Se despachan extendidas en un plano, listas para su uso y se cierran utilizando las solapas superiores e inferiores.

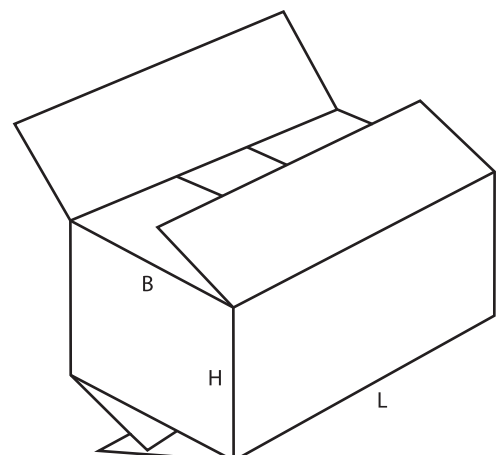
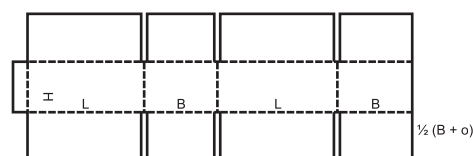
## 0200 M/A



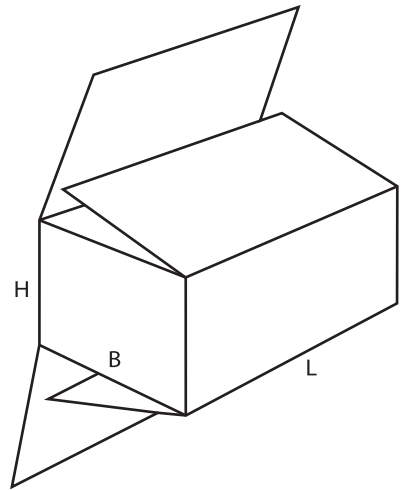
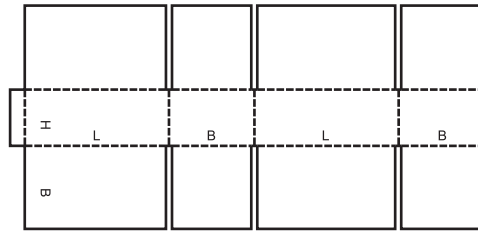
## 0201 M/A



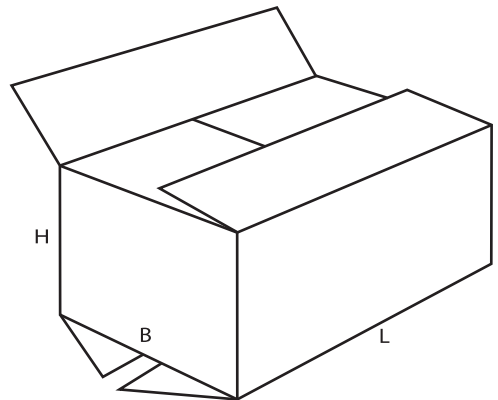
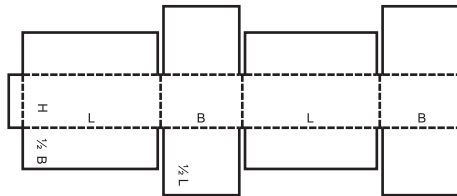
## 0202 M/A



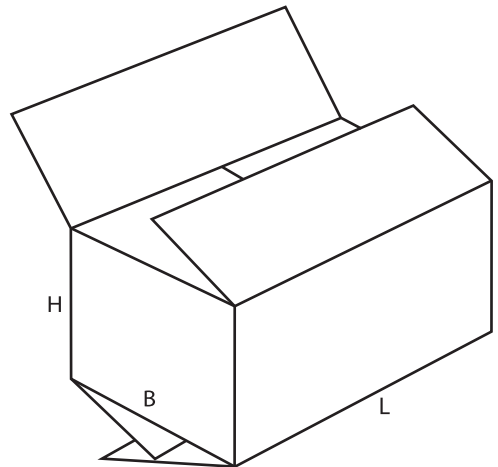
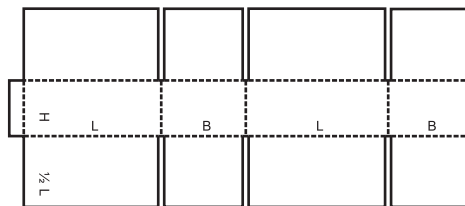
**0203 M/A**



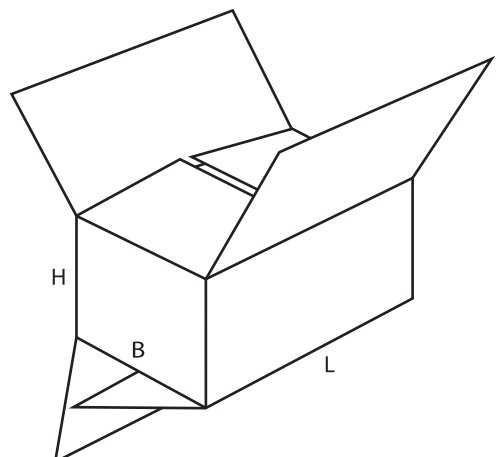
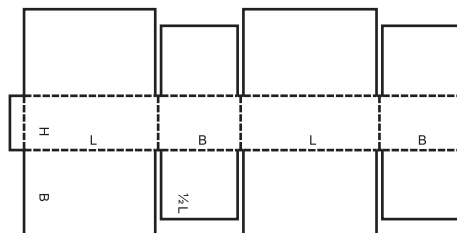
**0204 M/A**



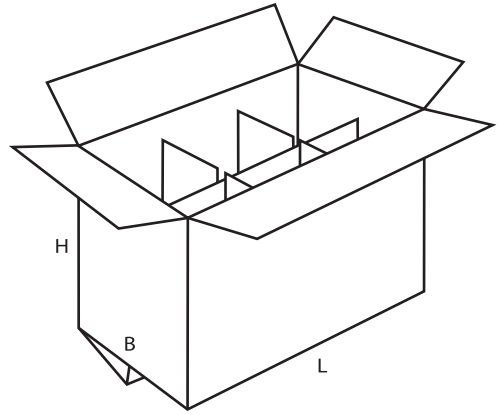
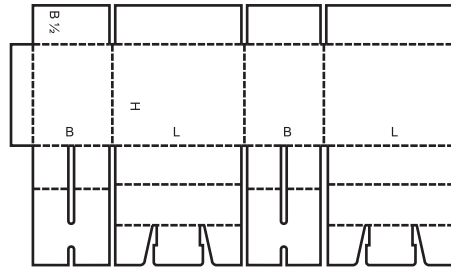
**0205 M/A**



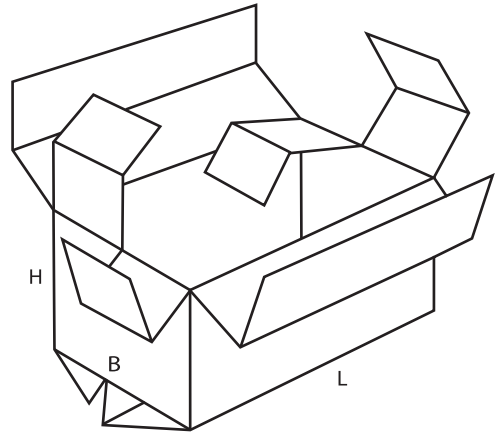
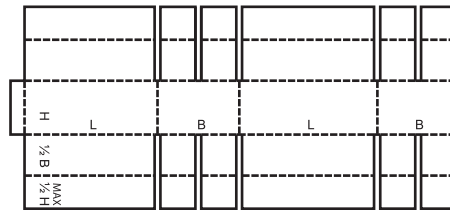
**0206 M/A**



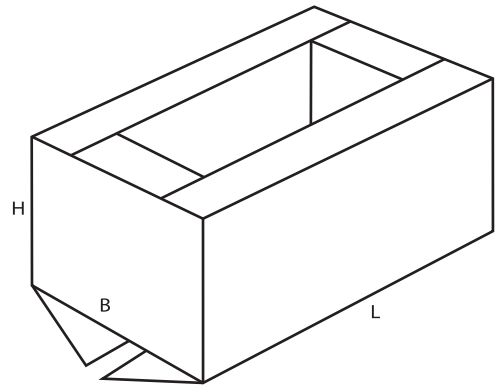
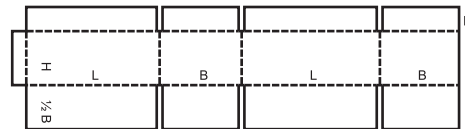
**0207 M**



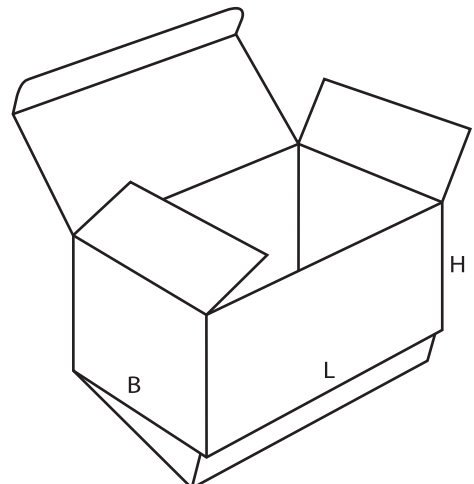
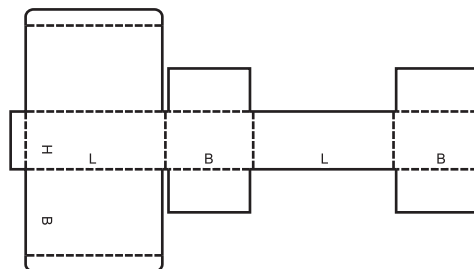
**0208 M**



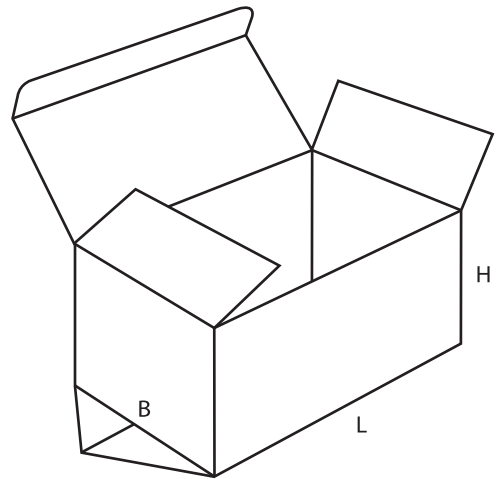
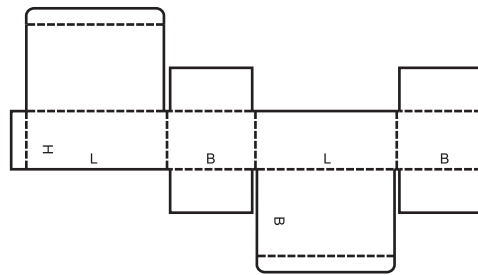
**0209 M/A**



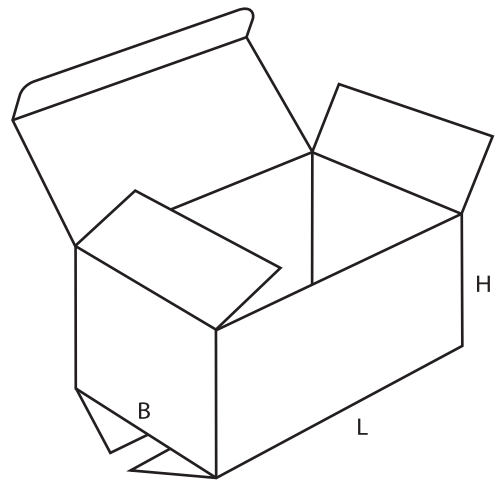
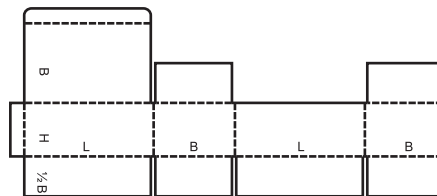
**0210 M**



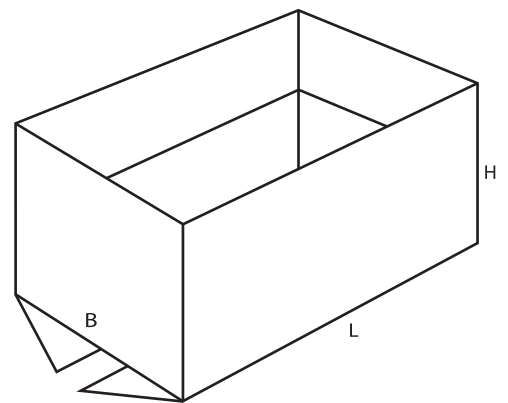
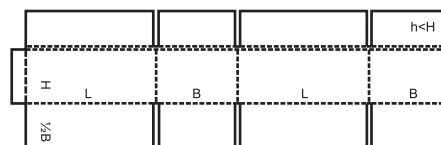
**0211 M**



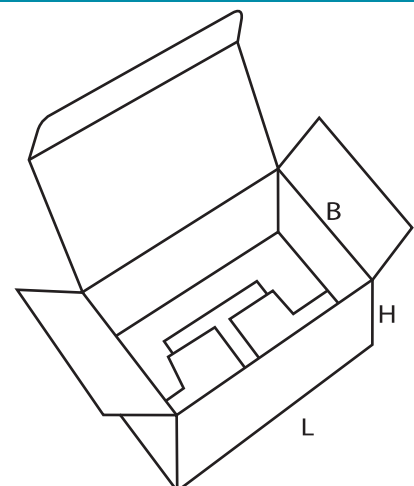
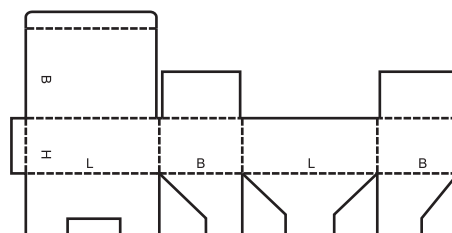
**0212 M/A**



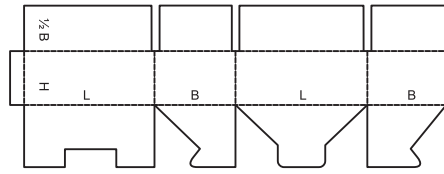
**0214 M**



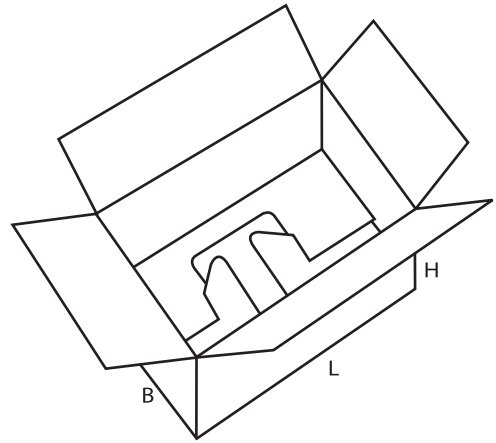
**0215 M**



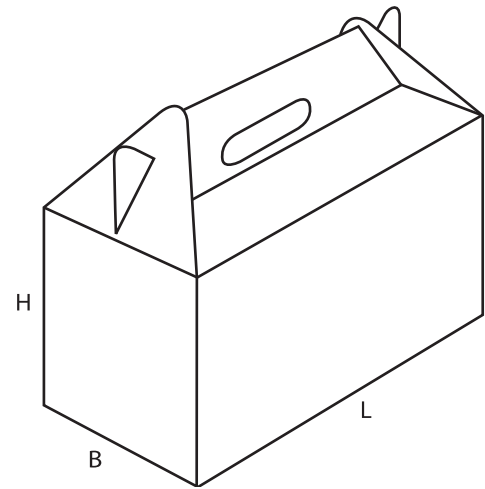
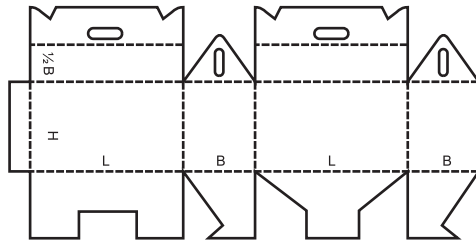
**0216 M**



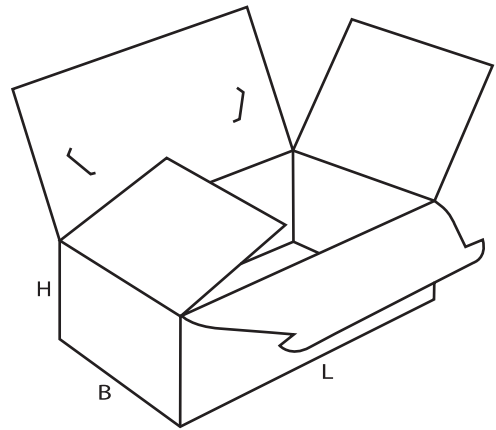
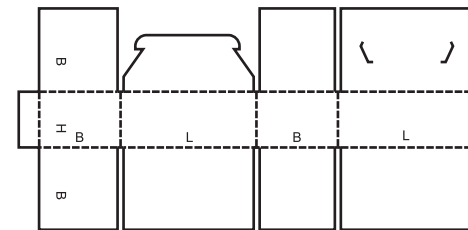
closure of top can be automated  
 la fermeture du dessus peut être automatisée  
 Der Verschluss des Aufsatzes kann automatisiert werden



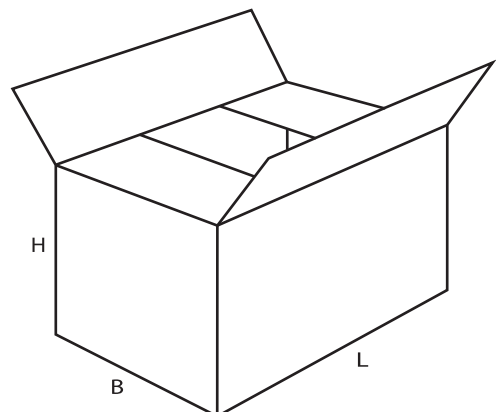
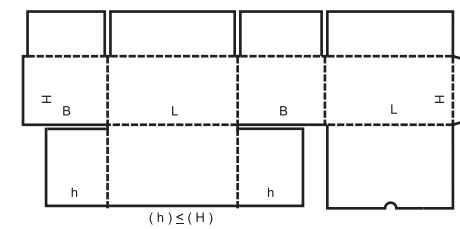
**0217 M**



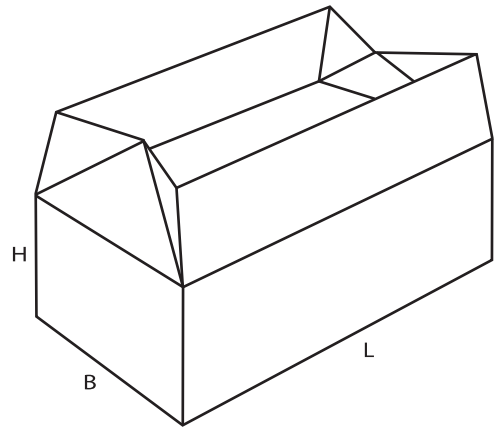
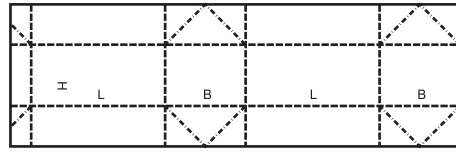
**0218 M**



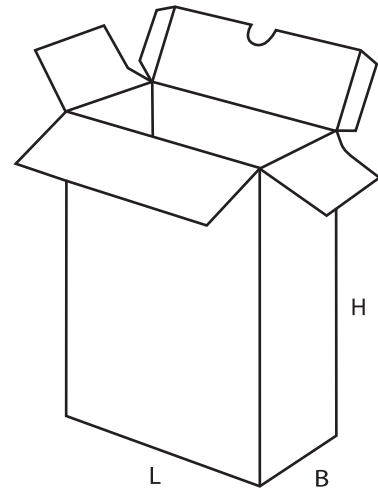
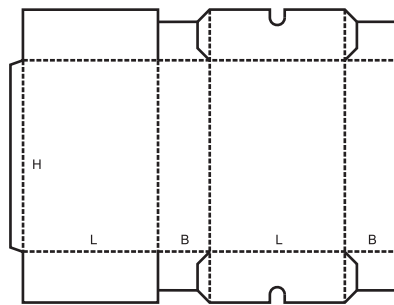
**0225 M**



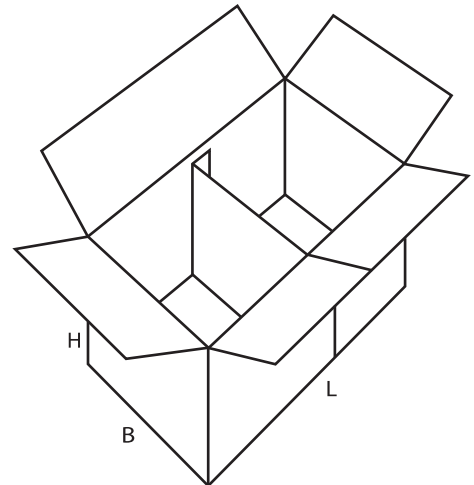
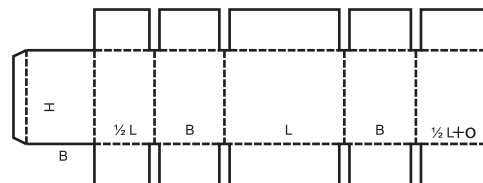
**0226** M



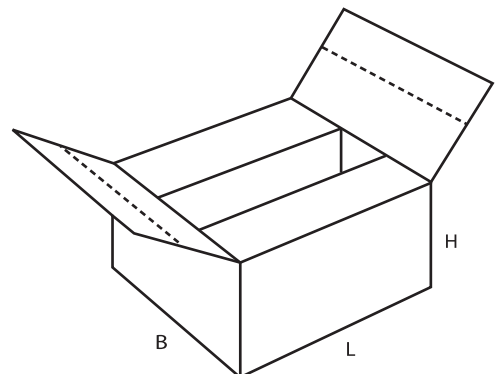
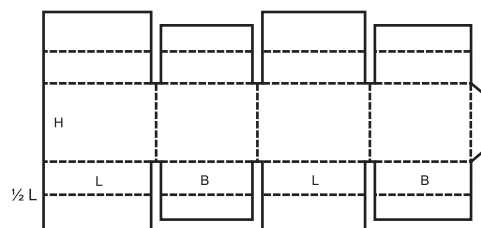
**0227** M



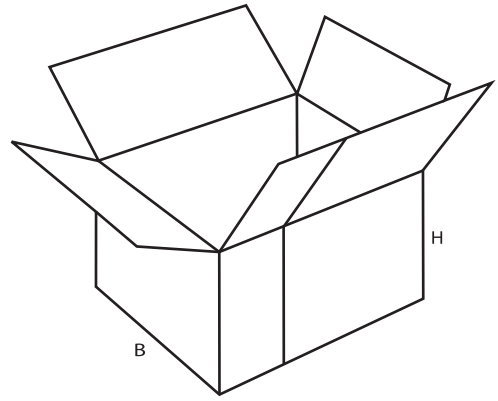
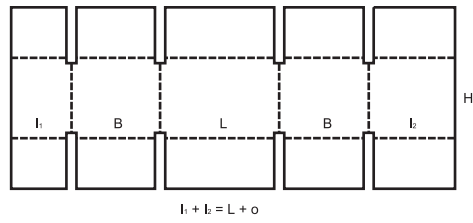
**0228** M/A



**0229** M



**0230** M/A



**0231** M/A

